

Fylltømmer **S1**

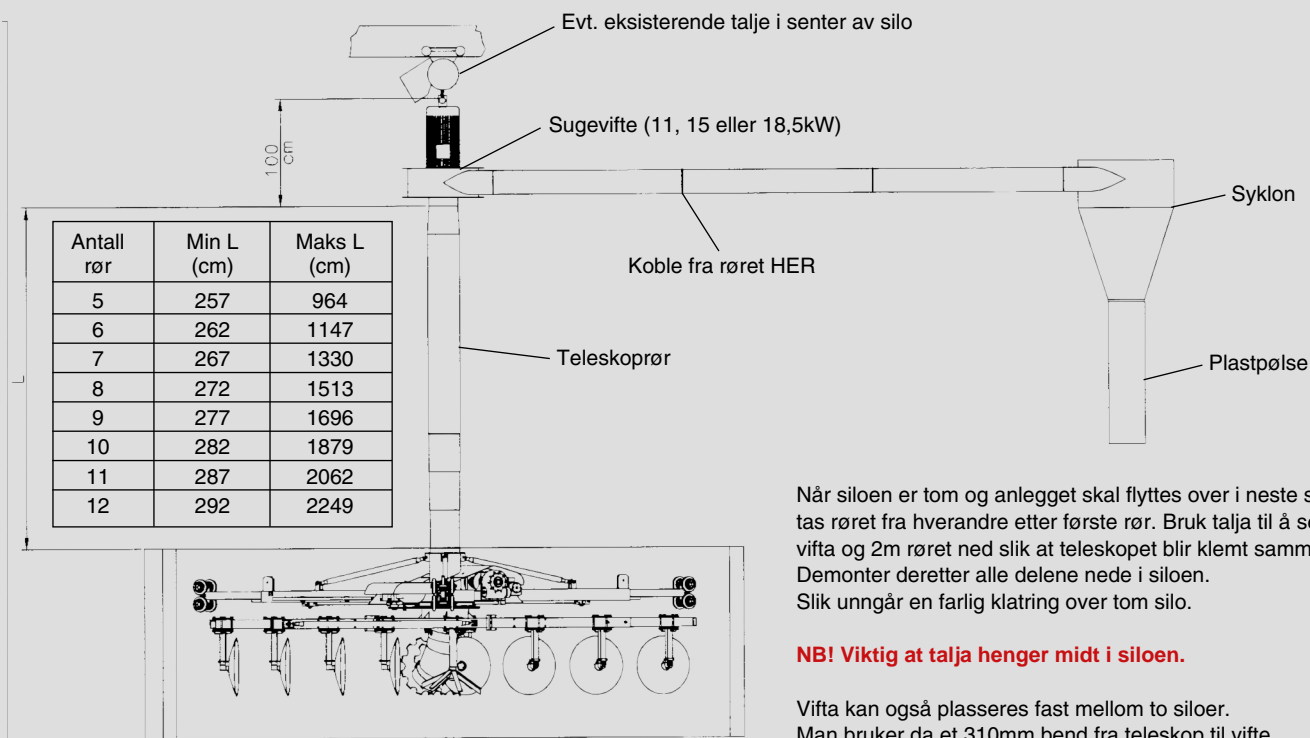
O. Høiland Tynnplateverksted

Helautomatisk maskin for
innlegg og uttak i tårnsilo

www.ohoiland.no



TKS Fylltømmer



Når siloen er tom og anlegget skal flyttes over i neste silo, tas røret fra hverandre etter første rør. Bruk talja til å senke vifta og 2m røret ned slik at teleskopet blir klempt sammen. Demonter deretter alle delene nede i siloen. Slik unngår en farlig klatring over tom silo.

NB! Viktig at talja henger midt i siloen.

Vifta kan også plasseres fast mellom to siloer. Man bruker da et 310mm bend fra teleskop til vifte. Bendet henges i talja.

Suveren markedsleder for automatisering av fylling og tømning av tårnsiloer idag.

Fylltømmer S1 er et norskutviklet produkt som er tilpasset de krevende og varierte forholdene som vi har i Norge. Fylltømmer S1 har en markedsandel i Norge på over 60%.

Årsaken til dette er enkel:

- Markedets bredeste program
- Meget solid og gjennomprøvd maskin
- Meget stor erfaring og kunnskap om produktet som vi deler med kundene
- Produsert i Norge – for Norske forhold
- Kan monteres i alle typer siloer; tre, betong, plast og stål

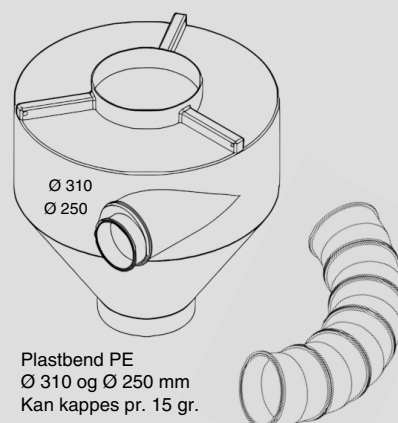
Fordelene med å bruke fylltømmer:

- Sparer tid og mannskap
- Fyller, fordeler og pakker i en operasjon
- Får inn mer silo p.g.a. bedre fordeling og pakking (opptil 20% mer)
- Unngår slitsomt og farlig arbeide nede i siloen.
- Lett å flytte fra silo til silo
- Tårnsilo og fylltømmer er en av de beste metodene for å bevare kvaliteten på grovforet
- Frigi masse tid i utføringsarbeidet. Utfør andre oppgaver mens uttaket skjer. Fyll direkte i TKS forvogn.

Rørgate og syklon i PE-plast

- Lengre levetid
- Fleksibel tilpasning på rør og bend
- 90° kan enkelt deles i 6
- Færre skjøter enn tidligere
- Lett å håndtere
- Gunstig pris

Plastsyklon PE
Ø 120, utløp Ø250/310



Sugevifte:

Nytt forbedret design og tykkere gods (hardox) i hus og vifteblad gir høy kapasitet og lang levetid. Ny utforming på innsug gir bedre luftgjennomstrømning. Leveres i 11, 15 og 18,5kW utførelse. Klarer opptil 40 m blåselengde.

Autoskap:

Oversiktlig og brukervennlig automatikkskap gir sikker drift. Skapet har innebygget stjerne/trekant vender for start av vifta. Det er to hovedstrømsbrytere som gir ekstra sikkerhet ved arbeid i silo. Automatisk overvåkning av belastning på maskin styrer vinsjen. Maskinen kan heves og senkes manuelt. Kan også leveres med styring for 2-hastighets vinsj.

Ekstra solid konstruksjon:

Maskinene er norskprodusert og laget for å tåle harde vintrer med frost i siloen. Ekstra forsterkning i armer og senter, gode stag og kraftige opplagring gir lang levetid. Boggjarmer med fjæring og enkel justeringsmulighet.

Solide ledd med foringer på alle armene:

Meget fleksibel maskin, kan sammenfoldes til en bredde på bare 160 cm. Strekkfiskstag som er veldig enkle å demontere ved flytting av maskin.

Glatte og takkede skåler:

De sterkeste skålene på markedet. Velkjent fra skålharva. Kombinasjon mellom takkede og glatte såler gir mindre behov for justering ved uttak. Enkel justering med en nøkkel. Nålelager med langt smøreintervall.

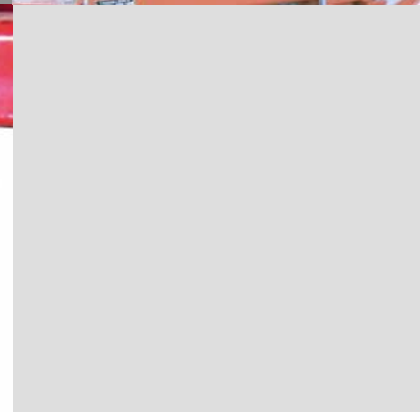
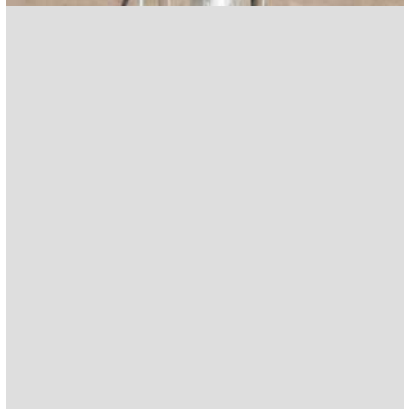
Kantfres:

Uunværlig for å ta frost om vinteren, samt for å hindre varmgang langs kanten ved uttak om sommeren. Styrehjulets avstand skal være min. 1 cm fra siloveggen.

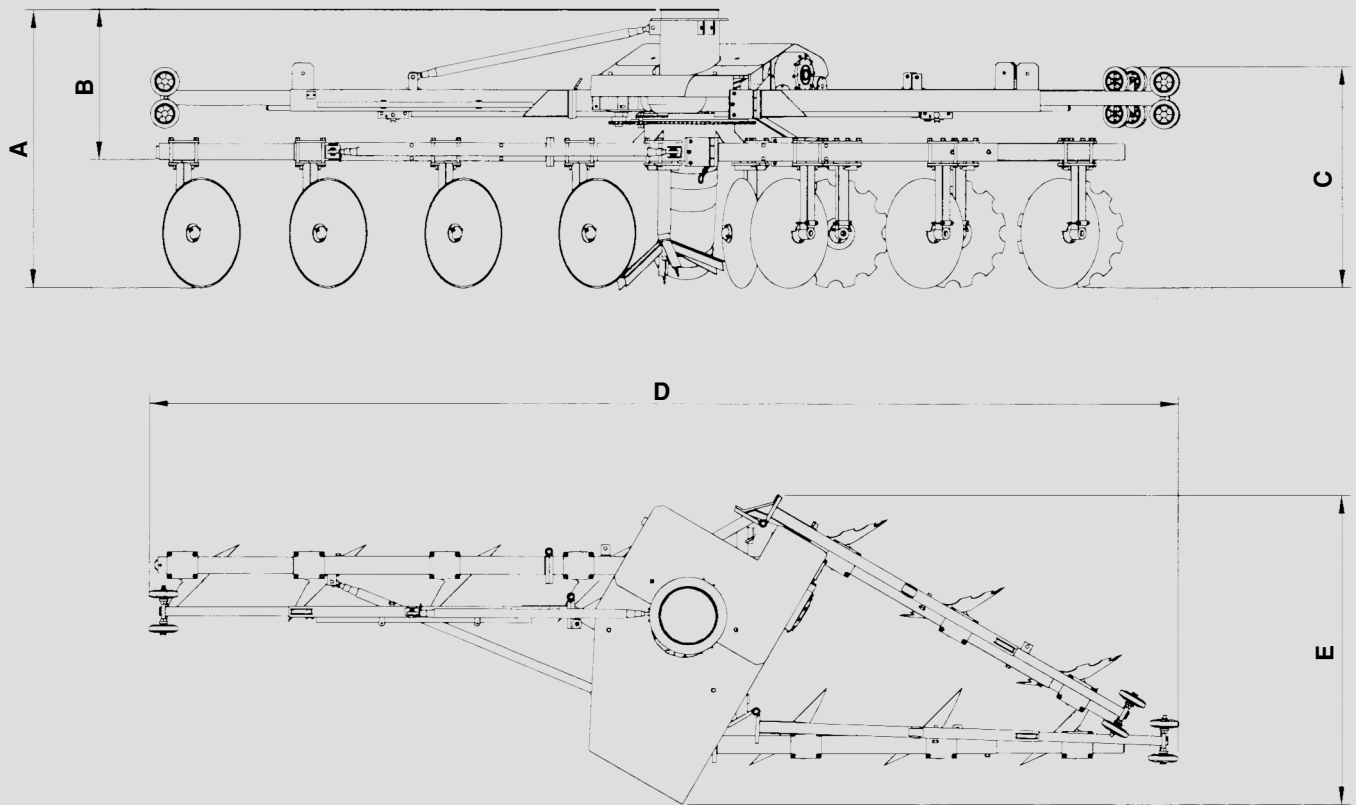
Patentert skålfeste:

For hurtig justering av skåler ved endring fra fylling til tømning. Meget tidsbesparende ved finjustering av skålvinkel for optimal virkningsgrad. Gir også stor tidsbesparelse ved flytting dersom man har behov for å redusere høyden på maskinen ved flytting. Skålene kan enkelt fjernes slik at byggehøyden reduseres.

Man sparer dyre påkostninger/ombygginger, da maskinen ved overflytting kommer frem på selv de trangeste steder etter eksisterende skinnebane for silotalja.



Tekniske data



prosessen.no

Modell 310

Silo diameter	Modell	Høyde A	Høyde B	Høyde C	Lengde D	Bredde E	Vekt kg.	Driv motor	Vinsj motor	Skåler tagg/glatt
5 m	310	1600 mm	850 mm	1250 mm	4500 mm	1600 mm	1200	4kW	0,37kW	2 / 7
5-6 m	"	"	"	"	5500 mm	"	1250	"	"	3 / 8
6 m	"	"	"	"	"	"	"	"	"	" / "
6-7 m	"	1780 mm	"	1400 mm	6000 mm	"	1600	"	"	3 / 10
7 m	"	"	"	"	6500 mm	"	"	"	"	"
7-8 m	"	"	"	"	7500 mm	"	1700	"	"	4 / 11
8 m	"	"	"	"	"	"	"	"	"	"

Forhandler:

Produsent:

O. Høiland Tynnplateverksted

O. Høiland Tynnplateverksted, Bådavegen 15, 4365 Nærbo
Tlf: +47 950 54 201 E-post: ordre@ohoiland.no
www.ohoiland.no